

RODAN

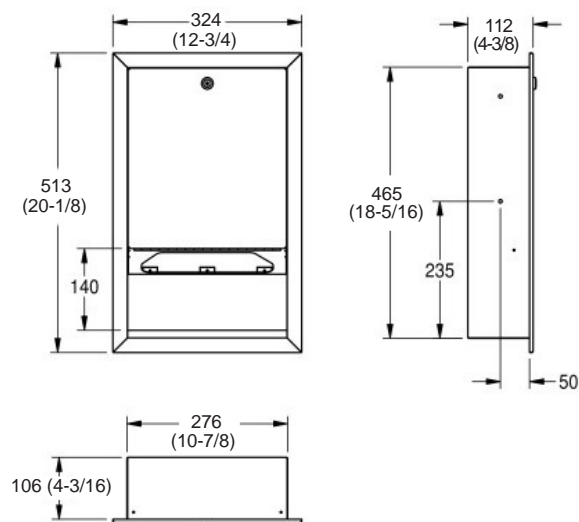
RODX600E

Distributeur de serviettes en papier



Matériau :	Acier inoxydable nuance 18-10, type 304, calibre 22 (0,8 mm)
Fini :	Satiné
Capacité :	500-800 serviettes en papier selon le type de papier et de pliage
Inclus :	Clé Franke standard et accessoires d'installation
Type d'installation :	Encastré
Ouverture du mur :	470 x 280 x 112 mm (20-1/8 x 12-3/4 x 4-3/8 po)

Dimensions hors tout : 513 x 324 x 112 mm (20-1/8 x 12-3/4 x 4-3/8 po)



Distributeur de serviettes en papier Franke RODAN RODX600E, 513 x 324 x 112 mm (20-1/8 x 12-3/4 x 4-3/8 po), installation encastrée, fait d'acier inoxydable de 0,8 mm d'épaisseur (calibre 22), grade 18-10, type 304, surface au fini satiné, dispositif de verrouillage avec clé Franke standard, accessoires d'installation inclus. Capacité de 500-800 serviettes en papier selon le type de papier et de pliage. Fournir une surface de fixation adéquate et vérifier les codes locaux concernant les exigences sur l'accès universel.