

## RODAN

### RODX605E

Bac à déchets



**Matériau** Acier inoxydable nuance 18-10, type 304, calibre 22 (0,8 mm)

**Fini :** Satiné

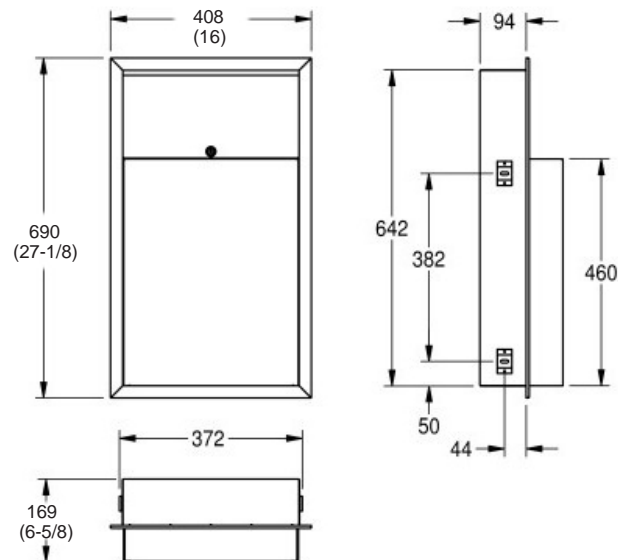
**Capacité** Bac de 23 L (6,08 gal)

**Inclus :** Clé Franke standard et accessoires d'installation

**Type d'installation :** Encastré

**Ouverture du mur :** 645 x 375 x 95 mm (25-3/8 x 14-3/4 x 3-3/4 po)

**Dimensions hors tout :** 690 x 408 x 169 mm (27-1/8 x 16 x 6-5/8 po)



Bac à déchets Franke RODAN RODX605E, 690 x 408 x 169mm (27-1/8 x 16 x 6-5/8 po), installation encastrée, fait d'acier inoxydable de 0,8 mm d'épaisseur (calibre 22), grade 18-10, type 304, surface au fini satiné, capacité de 23 L (6,08 gal), dispositif de verrouillage avec clé Franke standard, accessoires d'installation inclus. Vérifiez les codes locaux concernant les exigences sur l'accès universel.