

RODAN

RODX605EE

Bac à déchets



Matériau : Acier inoxydable nuance 18-10, type 304, calibre 22 (0,8 mm)

Fini : Satiné

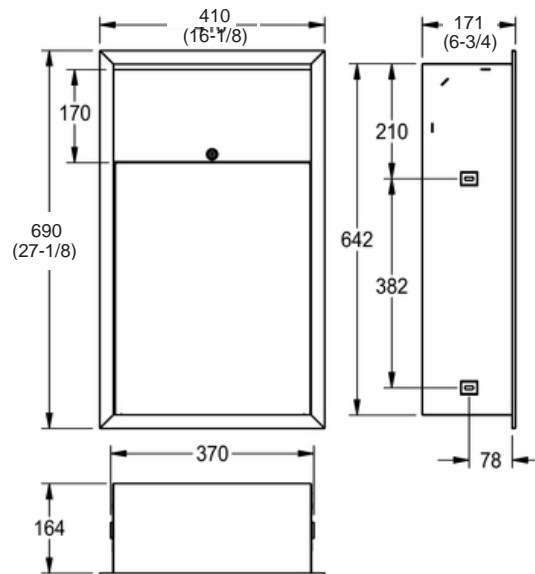
Capacité : 23 L (6,08 gal)

Inclus : Accessoires d'installation

Type d'installation : Encastré

Ouverture du mur : 646 x 374 x 168 mm (25-7/16 x 14-3/4 x 6-5/8 po)

Dimensions hors tout : 690 x 410 x 171 mm (27-1/8 x 16-1/8 x 6-3/4 po)



Bac à déchets Franke RODAN RODX605EE, 690 x 410 x 171 mm (27-1/8 x 16-1/8 x 6-3/4 po), installation entièrement encastrée, fait d'acier inoxydable de 0,8 mm d'épaisseur (calibre 22), grade 18-10, type 304, surface au fini satiné, capacité de 16 L (4,23 gal), dispositif de verrouillage avec clé Franke standard, accessoires d'installation inclus.