

RODAN

RODX672E

Support à papier hygiénique avec rouleau d'appoint



Matériau : Acier inoxydable nuance 18-10, type 304, calibre 22 (0,8 mm)

Fini : Satiné

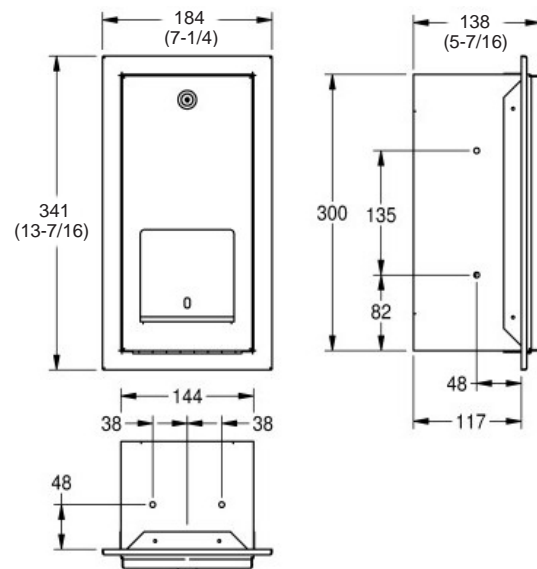
Capacité : Deux (2) rouleaux de 120 mm (4-3/4 po)

Inclus : Clé Franke standard et accessoires d'installation

Type d'installation : Encastré

Ouverture du mur : 308 x 150 x 123 mm (12-1/8 x 5-7/8 x 4-13/16 po)

Dimensions hors tout : 341 x 184 x 138 mm (13-7/16 x 7-1/4 x 5-7/16 po)



Support à papier hygiénique avec rouleau d'appoint Franke RODAN RODX672E, 341 x 184 x 138 mm (13-7/16 x 7-1/4 x 5-7/16 po), installation encastrée, fait d'acier inoxydable de 0,8 mm d'épaisseur (calibre 22), grade 18-10, type 304, surface au fini satiné, conçu pour deux (2) rouleaux de papier hygiénique de 120 mm (4-3/4 po) de diamètre maximum, dispositif de verrouillage avec clé Franke standard, accessoires d'installation inclus. Deuxième rouleau dissimulé libéré une fois le premier rouleau terminé. Vérifiez les codes locaux concernant les exigences sur l'accès universel.