


STRATOS

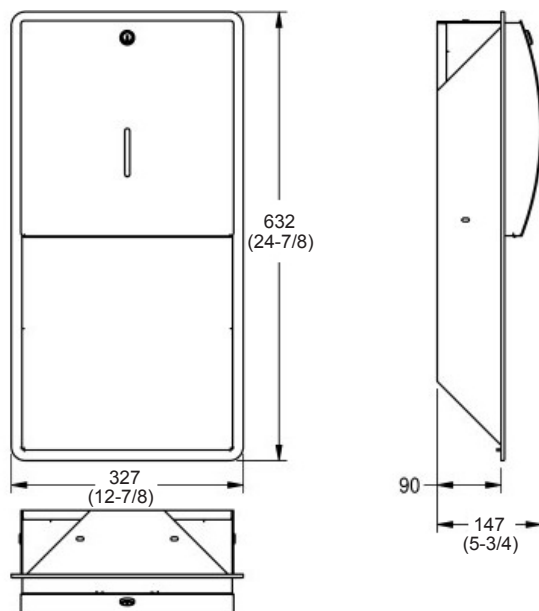
STRX600E

Distributeur de serviettes en papier



Matériau :	Acier inoxydable 18-10, type 304, 1,5 mm (calibre 16)
Fini :	Satiné
Traitement de surface :	Fini breveté InoxPlus® pour réduire les marques de doigts et faciliter le nettoyage 
Capacité :	Capacité de 300-400 feuilles selon le type de papier et de pliage
Éléments inclus :	Dispositif de verrouillage avec clé Franke standard et accessoires de montage
Montage :	Encastré
Ouverture brute dans le mur :	308 mm de largeur x 612 mm de hauteur x 100 mm de projection (12-1/8 po x 24 po x 3-15/16 po)

Dimensions hors tout :	327 mm de largeur x 632 mm de hauteur x 147 mm de projection (12-7/8 po x 24-7/8 po x 5-3/4 po)
-------------------------------	---



Distributeur de serviettes en papier Franke Commercial STRATOS® #STRX600E, pour montage encastré, 327 mm x 632 mm x 147 mm (12-7/8 po x 24-7/8 po x 5-3/4 po) de projection, fabriqué en acier inoxydable nuance 18-10 type 304, de 1,5 mm d'épaisseur (calibre 16), surface au fini satiné, traitement InoxPlus® breveté, pour réduire les marques de doigts et faciliter le nettoyage, façade courbée, hublot d'inspection à l'avant, dispositif de verrouillage avec clé Franke standard et accessoires de montage. Capacité de 300-400 feuilles selon le type de papier et de pliage. Fournir une surface de fixation adéquate et se conformer aux codes locaux pour les exigences sur l'accès universel.