


STRATOS

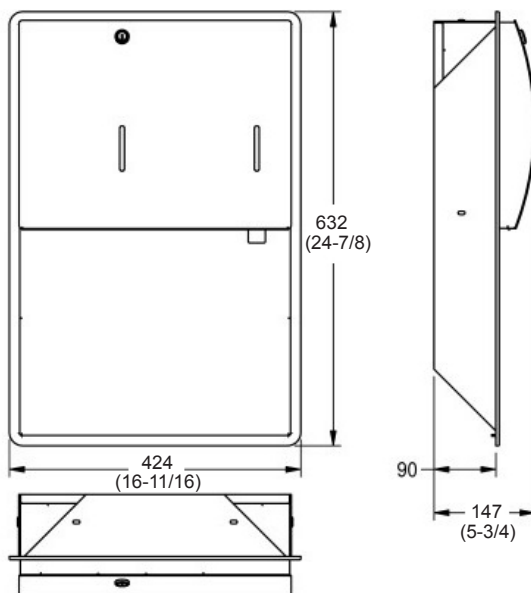
STRX601E

Distributeur de serviettes en papier combiné
avec distributeur de savon



Matériau :	Acier inoxydable 18-10, type 304, 1,5 mm (calibre 16)
Fini :	Satiné
Traitement de surface :	Fini breveté InoxPlus® pour réduire les marques de doigts et faciliter le nettoyage 
Consommables :	Savons liquides et lotions
Capacité :	Capacité de 300-400 feuilles selon le type de papier et de pliage, contenant pour savon de 800 ml (27 oz.)
Éléments inclus :	Dispositif de verrouillage avec clé Franke standard et accessoires de montage
Montage :	Encastré
Ouverture brute dans le mur :	404 mm de largeur x 632 mm de hauteur x 100 mm de projection (15-7/8 po x 24 po x 3-15/16 po)

Dimensions hors tout :	424 mm de largeur x 632 mm de hauteur x 147 mm de projection (16-11/16 po x 24-7/8 po x 5-3/4 po)
-------------------------------	---



Distributeur de serviettes en papier combiné avec distributeur de savon Franke Commercial STRATOS® #STRX601E, pour montage encastré, 424 mm x 632 mm x 147 mm (16-11/16 po x 24-7/8 po x 5-3/4 po) de projection, fabriqué en acier inoxydable nuance 18-10 type 304, de 1,5 mm d'épaisseur (calibre 16), surface au fini satiné, traitement InoxPlus® breveté, pour réduire les marques de doigts et faciliter le nettoyage, façade courbée, hublots d'inspection à l'avant, dispositif de verrouillage avec clé Franke standard et accessoires de montage. Capacité de 300-400 feuilles selon le type de papier et de pliage et contenant de 800 mL (27 oz.) pour savons liquides et antiseptiques ou lotions. Fournir une surface de fixation adéquate et se conformer aux codes locaux pour les exigences sur l'accès universel.