


STRATOS

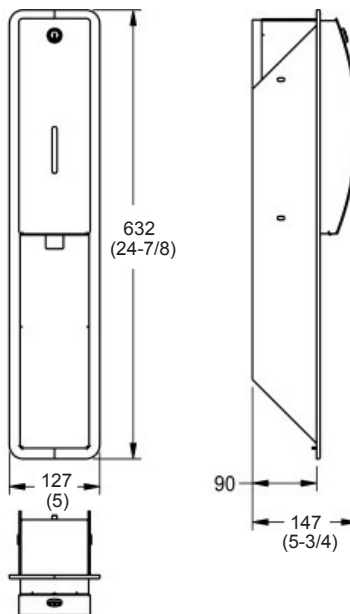
STRX618E

Distributeur de savon crème



Matériau :	Acier inoxydable 18-10, type 304, 1,5 mm (calibre 16)
Fini :	Satiné
Traitement de surface :	Fini breveté InoxPlus® pour réduire les marques de doigts et faciliter le nettoyage 
Consommables :	Savons liquides
Capacité :	800 mL (27 oz.)
Éléments inclus :	Contenant de 800 mL (27 oz.) et accessoires de montage
Montage :	Encastré
Ouverture brute dans le mur :	100 mm de largeur x 612 mm de hauteur x 100 mm de projection (4-1/4 po x 24 po x 4 po)

Dimensions hors tout :	127 mm de largeur x 632 mm de hauteur x 147 mm de projection (5 po x 24-7/8 po x 5-3/4 po)
------------------------	--



Distributeur de savon Franke Commercial STRATOS® #STRX618E, pour montage encastré, 127 mm x 632 mm x 147 mm (5 po x 24-7/8 po x 5-3/4 po) de projection, fabriqué en acier inoxydable nuance 18-10 type 304, de 1,5 mm d'épaisseur (calibre 16), surface au fini satiné, traitement InoxPlus® breveté, pour réduire les marques de doigts et faciliter le nettoyage, façade courbée, hublot d'inspection à l'avant, contenant de 800 mL (27 oz.), dispositif de verrouillage avec clé Franke standard et accessoires de montage. Convient aux savons liquides et antiseptiques, lotions. Fournir une surface de fixation adéquate et se conformer aux codes locaux pour les exigences sur l'accès universel.