


STRATOS

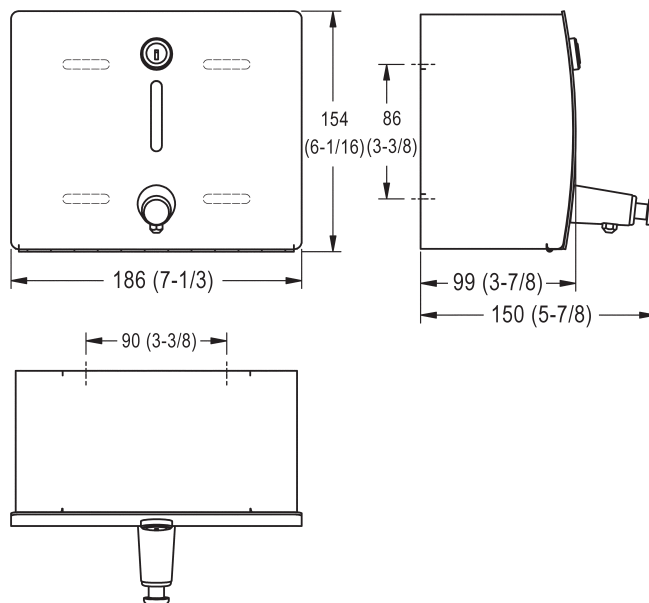
STRX619

Distributeur de savon



Matériau :	Acier inoxydable 18-10, type 304, 1,5 mm (calibre 16)
Fini :	Satiné
Traitement de surface :	Fini breveté InoxPlus® pour réduire les marques de doigts et faciliter le nettoyage 
Consommables :	Savons liquides
Capacité :	34 oz. (1 L)
Éléments inclus :	Dispositif de verrouillage avec clé Franke standard et accessoires de montage

Dimensions hors tout : 186 mm de largeur x 155 mm de hauteur x 92 mm de projection (7-3/8 po x 6 po x 3-7/8 po)



Distributeur de savon Franke Commercial STRATOS® #STRX619, pour montage mural, 186 mm x 155 mm x 92 mm (7-3/8 po x 6 po x 3-7/8 po) de projection, fabriquée en acier inoxydable nuance 18-10 type 304, de 1,3 mm et 1,6 mm d'épaisseur (calibre 18 et 16), surface au fini satiné, contenant de 34 oz. (1 L), témoin de contrôle, serrure cylindrique avec clé Franke standard et accessoires de montage. Convient aux savons liquides et antiseptiques, lotions. Fournir une surface de fixation adéquate et se conformer aux codes locaux pour les exigences sur l'accès universel.