


## STRATOS

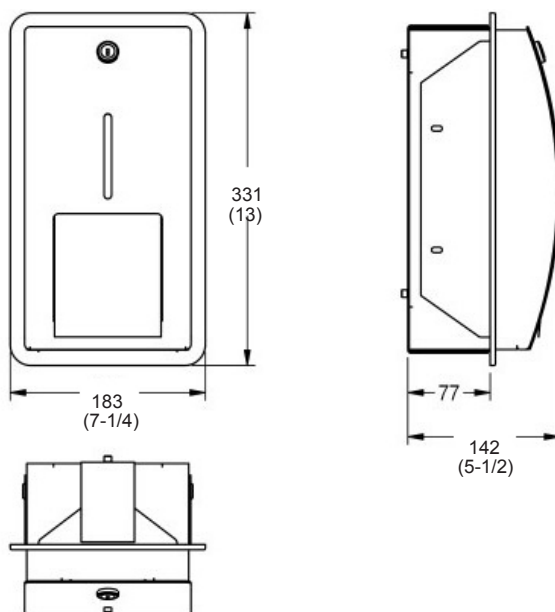
### STRX672E

Porte-rouleau de papier hygiénique avec rouleau d'appoint



Matériau :	Acier inoxydable 18-10, type 304, 1,5 mm (calibre 16)
Fini :	Satiné
Traitement de surface :	Fini breveté InoxPlus® pour réduire les marques de doigts et faciliter le nettoyage 
Capacité :	Reçoit deux (2) rouleaux de papier hygiénique de 120 mm (4-3/4 po) diamètre maximum
Éléments inclus :	Dispositif de verrouillage avec clé Franke standard et accessoires de montage
Montage :	Encastré
Ouverture brute dans le mur :	163 mm de largeur x 311 mm de hauteur x 100 mm de projection (6-1/2 po x 12-1/4 po x 4 po)

Dimensions hors tout :	183 mm de largeur x 331 mm de hauteur x 141 mm de projection (7-1/4 po x 13 po x 5-1/2 po)
------------------------	--



Porte-rouleau de papier hygiénique avec rouleau d'appoint Franke Commercial STRATOS® #STRX672E, pour montage mural, 183 mm x 331 mm x 141 mm (7-1/4 po x 13 po x 5-1/2 po) de projection, fabriqué en acier inoxydable nuance 18-10 type 304, de 1,5 mm d'épaisseur (calibre 16), surface au fini satiné, traitement InoxPlus® breveté, pour réduire les marques de doigts et faciliter le nettoyage, façade courbée, hublot d'inspection, dispositif d'axe pivotant libérant le deuxième rouleau une fois le premier rouleau terminé, dispositif de verrouillage avec clé Franke standard et accessoires de montage. Reçoit deux rouleaux de papier hygiénique de 120 mm (4-3/4 po) diamètre maximum. Fournir une surface de fixation adéquate et se conformer aux codes locaux pour les exigences sur l'accès universel.