


STRATOS

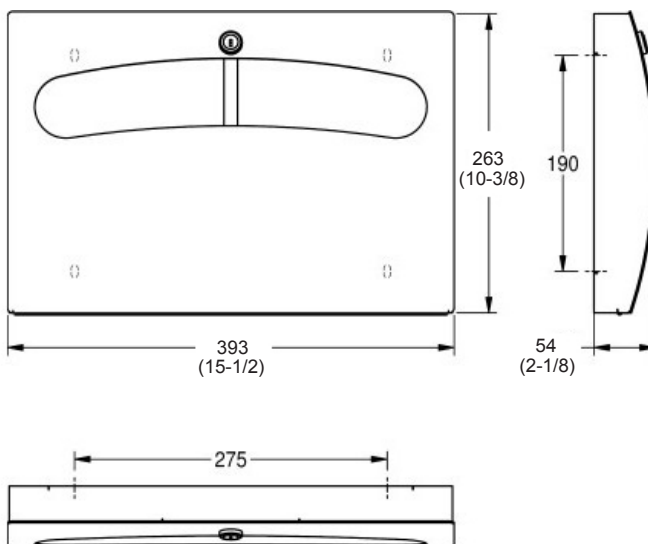
STRX680

Distributeur de papier protège-siège



Matériau :	Acier inoxydable 18-10, type 304, 1,5 mm (calibre 16)
Fini :	Satiné
Traitement de surface :	Fini breveté InoxPlus® pour réduire les marques de doigts et faciliter le nettoyage 
Capacité :	Contient environ 200 papiers protège-siège
Éléments inclus :	Dispositif de verrouillage avec clé Franke standard et accessoires de montage
Consommables :	<input type="checkbox"/> Papiers protège-siège E-STRX680

Dimensions hors tout : 393 mm de largeur x 263 mm de hauteur x 54 mm de projection (15-1/2 po x 10-3/8 po x 2-1/8 po)



Distributeur de papier protège-siège Franke Commercial STRATOS® #STRX680, pour montage mural, 393 mm x 263 mm x 54 mm de projection (15-1/2 po x 10-3/8 po x 2-1/8 po), fabriqué en acier inoxydable nuance 18-10 type 304, de 1,5 mm d'épaisseur (calibre 16), surface au fini satiné, traitement InoxPlus® breveté, pour réduire les marques de doigts et faciliter le nettoyage, façade courbée, ouverture ovale, dispositif de verrouillage avec clé Franke standard et accessoires de montage. Peut contenir environ 200 papiers protège-siège. Fournir une surface de fixation adéquate et se conformer aux codes locaux pour les exigences sur l'accès universel. (Papier protège-siège #E-STRX680 disponible.)