


XINOX®

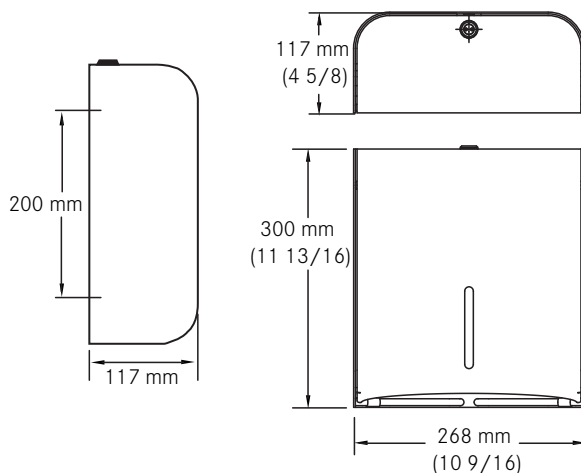
XINX600

Distributeur de serviettes en papier



Matériau :	Acier inoxydable 18-10, type 304, 2 mm (calibre 14)
Fini :	Satiné
Traitement de surface :	Fini breveté InoxPlus® pour réduire les marques de doigts et faciliter le nettoyage 
Capacité :	300 - 400 feuilles avec pliage en C
Éléments inclus :	Accessoires de montage et dispositif de verrouillage avec clé XINOX® standard
Consommables :	Kimberly-Clark - Hostess #6011 - 2 couches - 330 x 250 mm (13 x 10 po) Servietts Uline #S7128 - 1couche - 330 mm x 260 mm (13 x 10-1/4 po)

Dimensions hors tout : 268 mm de largeur x 300 mm de hauteur x 117 mm de projection (10-9/16 po x 11-13/16 po x 4-5/8 po)



Distributeur de serviettes en papier Franke Commercial XINOX® « Miss Clean » #XINX600, pour montage mural, 268 mm x 300 mm x 117 mm (10-9/16 po x 11-13/16 po x 4-5/8 po) de projection, fabriqué en acier inoxydable nuance 18-10 type 304, de 2 mm d'épaisseur (calibre 14), surface au fini satiné, traitement InoxPlus® breveté, pour réduire les marques de doigts et faciliter le nettoyage, dispositif de verrouillage avec clé XINOX® standard et accessoires de montage. Capacité de 300-400 feuilles avec pliage en C. Fournir une surface de fixation adéquate et se conformer aux codes locaux pour les exigences sur l'accès universel.