


XINOX®

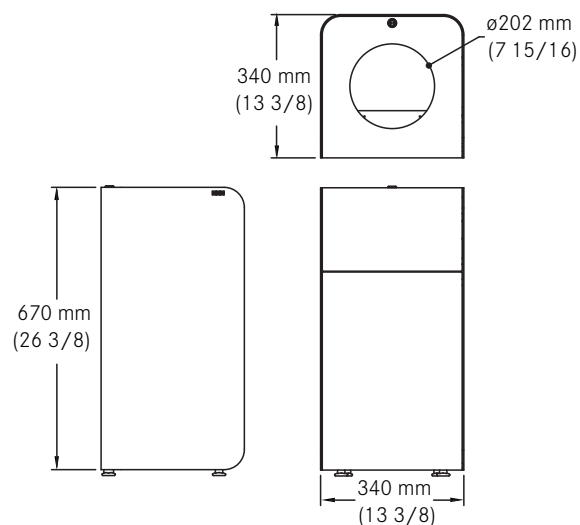
XINX608

Bac à déchets sur pieds - Bac à déchets mural



Matériau :	Acier inoxydable 18-10, type 304, 2 mm (calibre 14)
Fini :	Satiné
Traitement de surface :	Fini breveté InoxPlus® pour réduire les marques de doigts et faciliter le nettoyage 
Capacité :	Sac de 60 L (15,9 gal)
Éléments inclus :	Couvercle, récepteur à sacs, attaches robustes, pieds réglables e dispositif de verrouillage avec clé XINOX® standard
Optionnel :	<input type="checkbox"/> Z-XINX608 FIX B - Accessoires de montage au mur

Dimensions hors tout : 340 mm de largeur x 670 mm de hauteur x 340 mm de projection (13-3/8 po x 26-3/8 po x 13-3/8 po)



Bac à déchets sur pied Franke Commercial XINOX® « Uncle Ben » #XINX608, pour montage au plancher, 340mm x 670 mm x 340 mm (13-3/8 po x 26-3/8 po x 13-3/8 po) de projection, fabriqué en acier inoxydable nuance 18-10 type 304, de 2 mm d'épaisseur (calibre 14), surface au fini satiné, traitement InoxPlus® breveté, pour réduire les marques de doigts et faciliter le nettoyage, couvercle sur charnière, récepteur à sacs de 60L (15,9 gal), attaches robustes, dispositif de verrouillage avec clé XINOX® standard et pieds réglables. (Ensemble de montage mural #Z-XINX608 FIX B disponible).