

## XINOX®

### XINX615

#### Distributeur de sac pour produit d'hygiène féminine



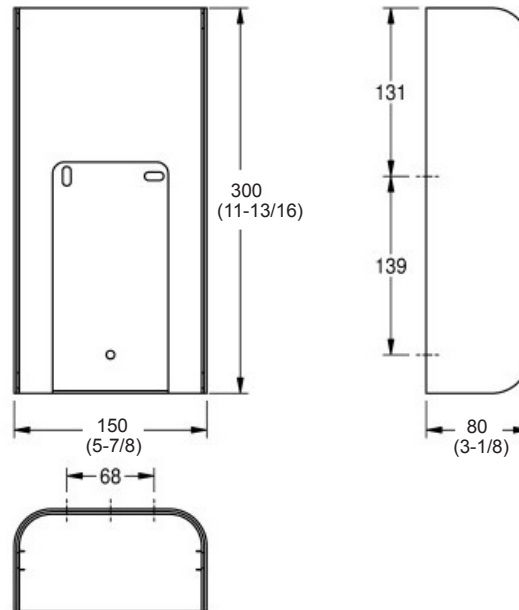
**Matériau :** Acier inoxydable 18-10, type 304, 2 mm (calibre 14)

**Fini :** Satiné

**Traitement de surface :** Fini breveté InoxPlus® pour réduire les marques de doigts et faciliter le nettoyage



**Dimensions hors tout :** 150 mm de largeur x 300 mm de hauteur x 80 mm de projection  
(6 po x 11-13/16 po x 3-1/8 po)



Distributeur de sac pour produit d'hygiène féminine Franke Commercial XINOX® « Lucy », pour montage mural, fabriqué en acier inoxydable nuance 18-10 type 304, de 2 mm d'épaisseur (calibre 14), surface au fini satiné, traitement InoxPlus® breveté, pour réduire les marques de doigts et faciliter le nettoyage, hublot d'inspection à l'avant, retraits par le bas et accessoires de montage. Fournir une surface de fixation adéquate et se conformer aux codes locaux pour les exigences sur l'accès universel.