


XINOX®

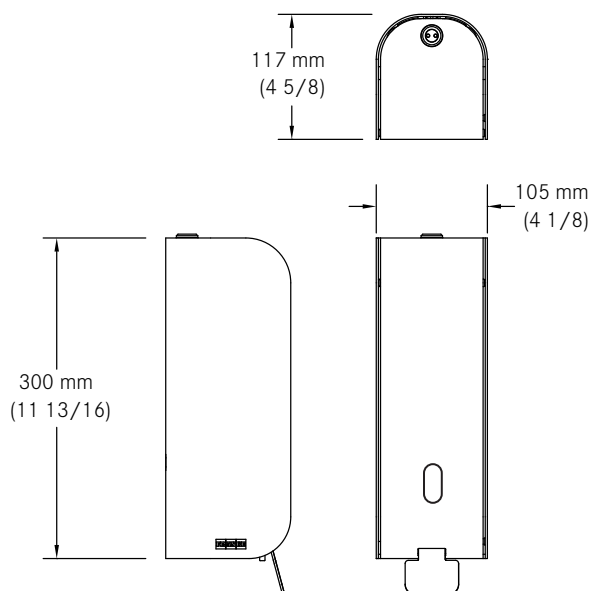
XINX616

Distributeur de savon mousse



Matériau :	Acier inoxydable 18-10, type 304, 2 mm (calibre 14)
Fini :	Satiné
Traitement de surface :	Fini breveté InoxPlus® pour réduire les marques de doigts et faciliter le nettoyage 
Consommables :	Recharge de savon mousse 650 ml (22 oz) E-XINX616
Capacité :	Contenant de 650 ml (22 oz)
Éléments inclus :	Accessoires de montage et dispositif de verrouillage avec clé XINOX® standard

Dimensions hors tout : 104 mm de largeur x 328 mm de hauteur x 117 mm de projection (4-1/8 po x 12-15/16 po x 4-5/8 po)



Distributeur de savon mousse Franke Commercial XINOX® « Mr. F Proper » #XINX616, pour montage mural, 104 mm x 328 mm x 117 mm (4-1/8 po x 12-15/16 po x 4-5/8 po) de projection, fabriqué en acier inoxydable nuance 18-10 type 304, de 2 mm d'épaisseur (calibre 14), surface au fini satiné, traitement InoxPlus® breveté, pour réduire les marques de doigts et faciliter le nettoyage, contenant de 1 L (34 oz.), dispositif de verrouillage avec clé XINOX® standard, témoin de contrôle et accessoires de montage. Convient au savon mousse Franke E-XINX616. Fournir une surface de fixation adéquate et se conformer aux codes locaux pour les exigences sur l'accès universel.