

XINOX®


XINX672

Porte-rouleau de papier hygiénique avec rouleau d'appoint



Matériau : Acier inoxydable 18-10, type 304, 2 mm (calibre 14)

Fini : Satiné

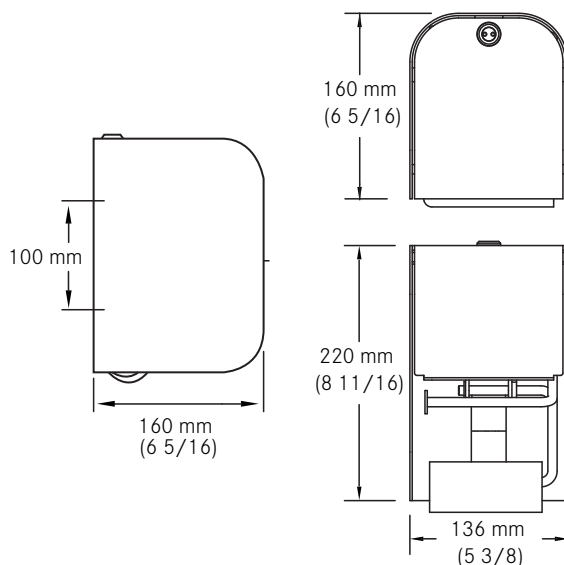
Traitement de surface : Fini breveté InoxPlus® pour réduire les marques de doigts et faciliter le nettoyage 

Capacité : 2 rouleaux de 120 mm (4-3/4 po) dia. maximum

Éléments inclus : Accessoires de montage et dispositif de verrouillage avec clé Xinox® standard

Distribution : Le deuxième rouleau se libère une fois le premier rouleau terminé

Dimensions hors tout : 136 mm de largeur x 220 mm de hauteur x 167 mm de projection (5-3/8 po x 8-11/16 po x 6-9/16 po)



Porte-rouleau de papier hygiénique avec rouleau d'appoint Franke Commercial XINOX® « Have Two » #XINX672, pour installation murale, 136 mm x 220 mm x 167 mm (5-3/8 po x 8-11/16 po x 6-9/16 po) de projection, fabriqué en acier inoxydable nuance 18-10 type 304, de 2 mm d'épaisseur (calibre 14), surface au fini satiné, traitement InoxPlus® breveté, pour réduire les marques de doigts et faciliter le nettoyage, dispositif de libération du deuxième rouleau une fois le premier rouleau terminé, couvercle sur charnière, dispositif de verrouillage avec clé XINOX® standard et accessoires de montage. Reçoit deux rouleaux de papier hygiénique standard de 120 mm (4-3/4 po) max. Fournir une surface de fixation adéquate et se conformer aux codes locaux pour les exigences sur l'accès universel.