


XINOX®

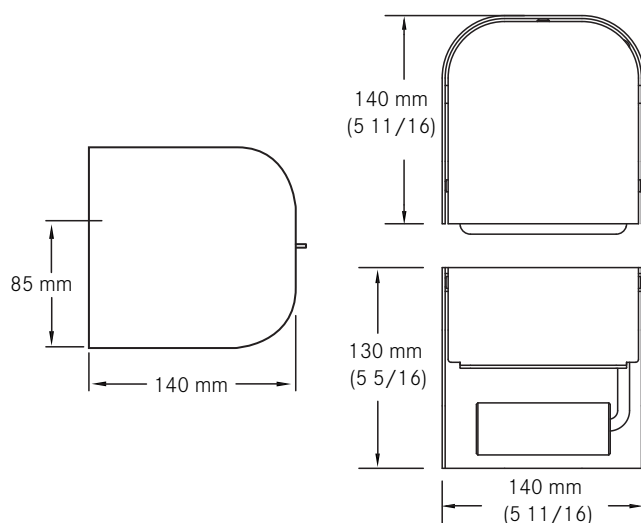
XINX677

Porte-rouleau de papier hygiénique à rouleau simple



Matériau :	Acier inoxydable 18-10, type 304, 2 mm (calibre 14)
Fini :	Satiné
Traitement de surface :	Fini breveté InoxPlus® pour réduire les marques de doigts et faciliter le nettoyage 
Capacité :	Rouleau de papier hygiénique standard de 120 mm (4-3/4 po) max.
Éléments inclus :	Accessoires de montage

Dimensions hors tout :	136 mm de largeur x 135 mm de hauteur x 147 mm de projection (5-3/8 po x 5-3/8 po x 5-3/4 po)
------------------------	---



Porte-rouleau de papier hygiénique Franke Commercial XINOX® « Have One » #XINX677, pour montage mural, 136 mm x 135 mm x 147 mm (5-3/8 po x 5-3/8 po x 5-3/4 po) de projection, fabriqué en acier inoxydable nuance 18-10 type 304, de 2 mm d'épaisseur (calibre 14), surface au fini satiné, traitement InoxPlus® breveté, pour réduire les marques de doigts et faciliter le nettoyage, couvercle avec fermeture à pression et accessoires de montage. Reçoit un rouleau de papier hygiénique standard de 120 mm (4-3/4 po) max. Fournir une surface de fixation adéquate et se conformer aux codes locaux pour les exigences sur l'accès universel.